

# Gacek

nr produktu 08-002B

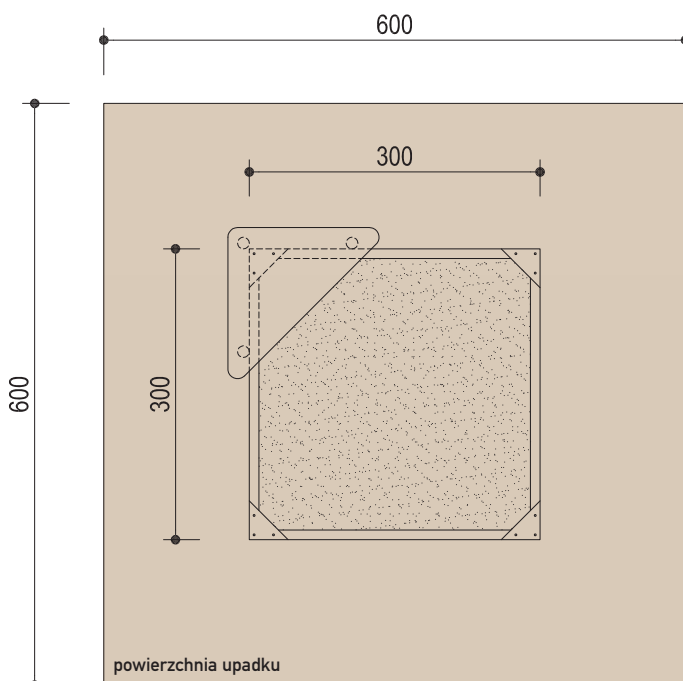
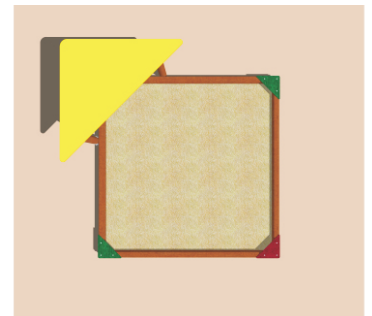
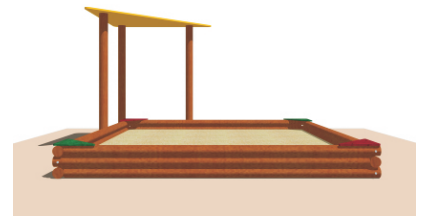
## Piaskownica kwadratowa 3x3m z daszkiem

Urządzenie wykonane zgodnie z normą PN-EN 1176, podstawowe wymiary podano w karcie konstrukcyjnej.

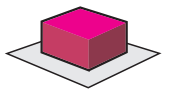
Może być opcjonalnie wykonane z:

- drewna klejonego warstwowo o przekroju 90x90 oraz 120x120 mm
- drewna litego okrągłego o przekroju od 100 do 140 mm
- elementów stalowych
- elementy drewniane zabezpieczone ciśnieniowo przed działaniem czynników atmosferycznych w klasie IV
- elementy stalowe malowane proszkowo
- urządzenie montowane na kotwach stalowych ocynkowanych lub w stopach betonowych
- siedziska oraz daszek wykonane ze sklejki, płyt HPL lub płyt HDPE odpornych na wilgoć
- piaskownica opcjonalnie wyposażona jest w nakładane przykrycie

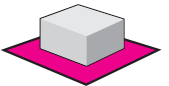
szczególne w dokumentacji producenta



Wymiar urządzenia:  
 - 300 x 300 cm  
 - wysokość 187 cm  
 - wysokość swobodnego upadku h = 32 cm



Powierzchnia upadku  
 600 x 600 cm



≤

9 os.



≤

15 lat