

# Bella

nr produktu 03-033

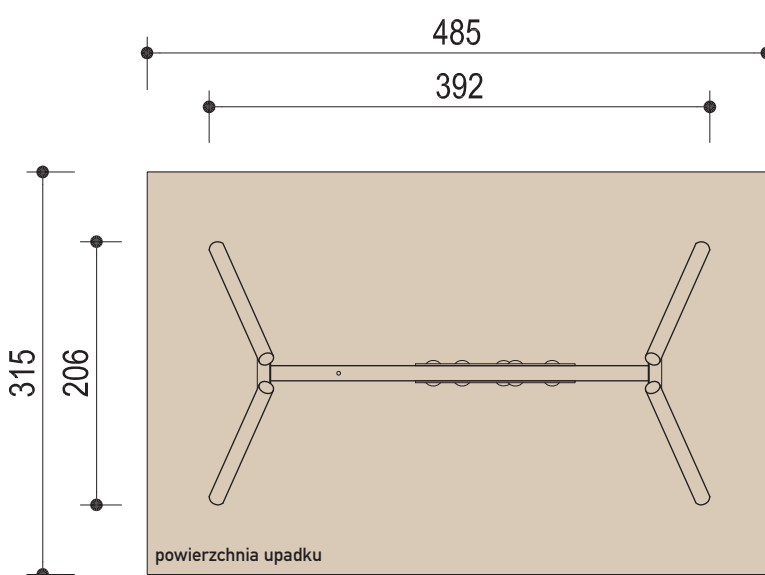
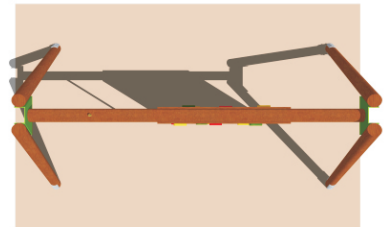
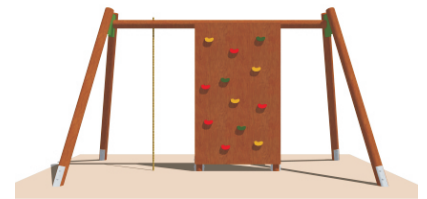
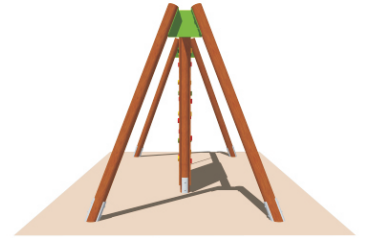
## Ścianka wspinaczkowa z liną do wspinania

Urządzenie wykonane zgodnie z normą PN-EN 1176, podstawowe wymiary podano w karcie konstrukcyjnej.

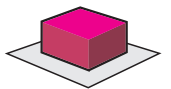
Może być opcjonalnie wykonane z:

- drewna klejonego warstwowo o przekroju 90x90 oraz 120x120 mm
- drewna litego okrągłego o przekroju od 100 do 140 mm
- elementów stalowych
- elementy drewniane zabezpieczone ciśnieniowo przed działaniem czynników atmosferycznych w klasie IV
- elementy stalowe malowane proszkowo
- urządzenie montowane na kotwach stalowych ocynkowanych lub w stopach betonowych
- lina polipropylenowa z rdzeniem stalowym

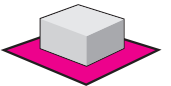
szczegóły w dokumentacji producenta



Wymiar urządzenia:  
 - 392 x 206 cm  
 - wysokość 225 cm  
 - wysokość swobodnego upadku h = 100 cm



Powierzchnia upadku  
 485 x 315 cm



3 os.



15 lat