

nr produktu 03-018

# Bobik

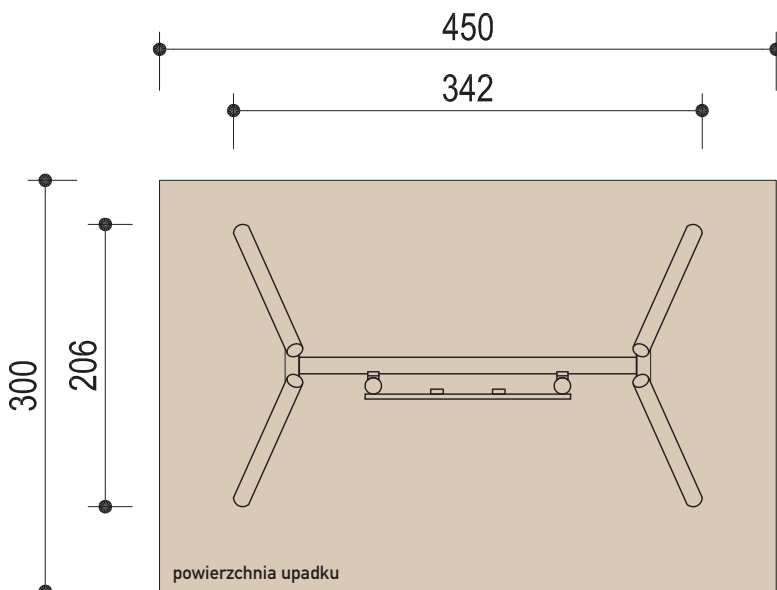
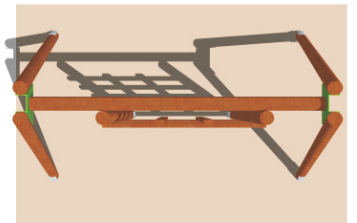
## Przeplotnia drewniana

Urządzenie wykonane zgodnie z normą PN-EN 1176, podstawowe wymiary podano w karcie konstrukcyjnej.

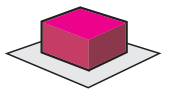
Może być opcjonalnie wykonane z:

- drewna klejonego warstwowo o przekroju 90x90 oraz 120x120 mm
- drewna litego okrągłego o przekroju od 100 do 140 mm
- elementów stalowych
- elementy drewniane zabezpieczone ciśnieniowo przed działaniem czynników atmosferycznych w klasie IV
- elementy stalowe malowane proszkowo
- urządzenie montowane na kotwach stalowych ocynkowanych lub w stopach betonowych

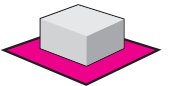
szczegóły w dokumentacji producenta



Wymiar urządzenia:  
- 342 x 206 cm  
- wysokość 225 cm  
- wysokość swobodnego upadku h = 100 cm



Strefa bezpieczeństwa  
450 x 300 cm



≤

2 os.



≤

15 lat