

nr produktu 02-039

## Ada

## Zestaw zabawowy

Urządzenie zgodne z normą PN-EN 1176, podstawowe wymiary podano w dokumentacji technicznej.

Specyfikacja techniczna:

- elementy konstrukcyjne opcjonalnie wykonane:
  - z drewna klejonego warstwowo o przekroju 90x90 oraz 120x120 mm lub
  - z drewna litego okrągłego o przekroju od 100 do 140 mm lub
  - z rur stalowych
- elementy drewniane zabezpieczone ciśnieniowo przed działaniem czynników atmosferycznych w klasie IV
- elementy stalowe malowane proszkowo
- urządzenie montowane na kotwach stalowych ocynkowanych lub w stopach betonowych
- boki oraz daszki urządzenia wykonane ze sklejki, płyt HPL lub płyt HDPE odpornych na wilgoć
- ślizg z tworzywa sztucznego lub ze stali nierdzewnej
- liny polipropylenowe z rdzeniem stalowym lub opcjonalnie łańcuch kalibrowany

szczegóły w dokumentacji producenta



Opcje burt:

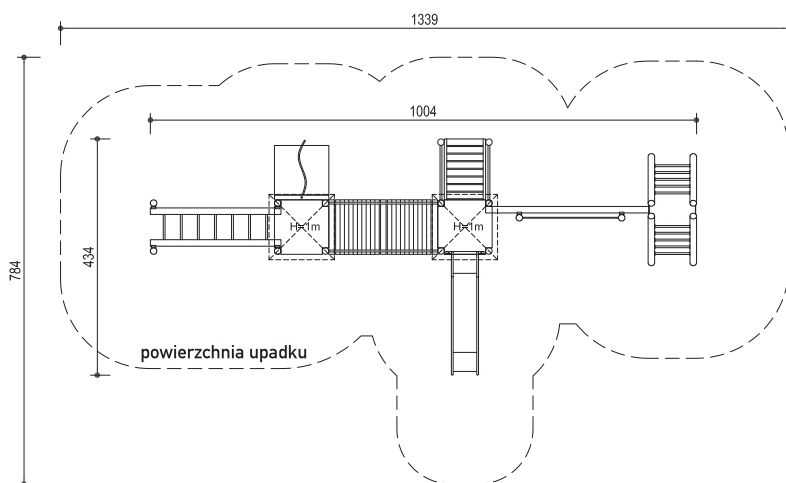
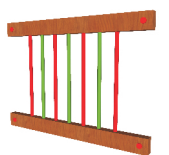
TYP 1



TYP 2

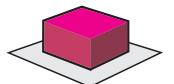
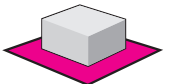


TYP 3



Wymiar urządzenia:

- 1004 x 434 cm
- wysokość 330 cm
- wysokość swobodnego upadku h = 238 cm

Powierzchnia upadku  
1339 x 784 cm

 $\leq 11$  os.


 $7 \leq \leq 15$  lat