

nr produktu 04-011

Cyryl

Zjeżdżalnia z balkonikiem

Urządzenie zgodne z normą PN-EN 1176, podstawowe wymiary podano w dokumentacji technicznej.

Specyfikacja techniczna:

- elementy konstrukcyjne opcjonalnie wykonane:
 - z drewna klejonego warstwowo o przekroju 90x90 oraz 120x120 mm lub
 - z drewna litego okrągłego o przekroju od 100 do 140 mm lub
 - z rur stalowych
- elementy drewniane zabezpieczone ciśnieniowo przed działaniem czynników atmosferycznych w klasie IV
- elementy stalowe malowane proszkowo
- urządzenie montowane na kotwach stalowych ocynkowanych lub w stopach betonowych
- boki oraz daszki urządzenia wykonane ze sklejki, płyt HPL lub płyt HDPE odpornych na wilgoć
- ślizg z tworzywa sztucznego lub ze stali nierdzewnej

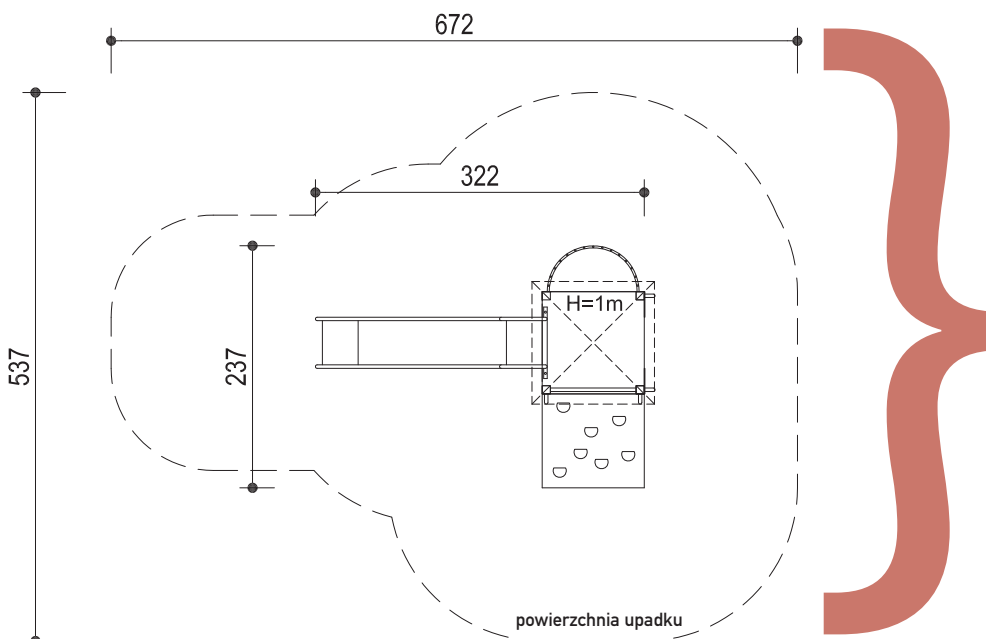
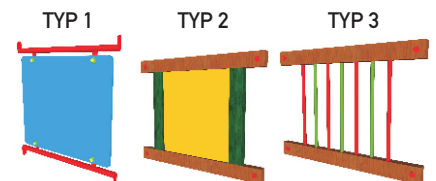
szczegóły w dokumentacji producenta

W SKŁAD ZESTAWU WCHODZĄ:

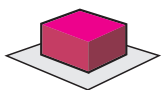
- | | |
|-------------------------------------|--------|
| ■ balkonik | 1 szt. |
| ■ drabinka na podest h=1.0m | 1 szt. |
| ■ ślizg h=1.0m | 1 szt. |
| ■ trap - ściana wspinaczkowa h=1.0m | 1 szt. |
| ■ wieża h=1.0m | 1 szt. |



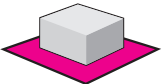
Opcje burt:



Wymiar urządzenia:
 - 322 x 237 cm
 - wysokość 330 cm
 - wysokość swobodnego upadku h = 100 cm



Powierzchnia upadku
 672 x 537 cm



 ≤ 5 os.

3 ≤  ≤ 15 lat