

KARTA TECHNICZNA

Steper

Urządzenie siłowe zewnętrzne

14-006

OPIS URZĄDZENIA

Elementy stalowe

Zabezpieczenie antykorozyjne - cynkowe

Powierzchnia pokryta lakierem proszkowym

Urządzenie montowane na stopie betonowej

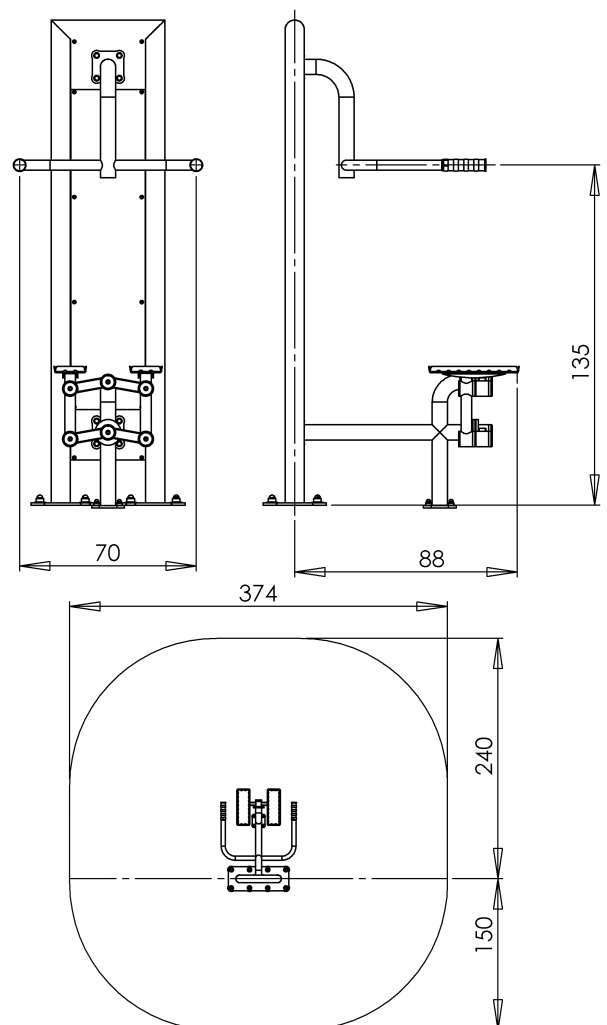
Maksymalne obciążenie 120kg

Przeznaczone dla dzieci i osób dorosłych powyżej 140cm wzrostu

Przeznaczone dla jednej osoby



Wykonano w oparciu o normy
PN-EN 16630-2016



Strefa Bezpieczeństwa 240 cm x 374 cm

Wymiary urządzenia szer. 70cm x dł. 88 cm x wys. 135 cm