

KARTA TECHNICZNA

Przywodziciel

Urządzenie siłowe zewnętrzne

14-013

OPIS URZĄDZENIA

Elementy stalowe

Zabezpieczenie antykorozyjne - cynkowe

Powierzchnia pokryta lakierem proszkowym

Urządzenie montowane na stopie betonowej

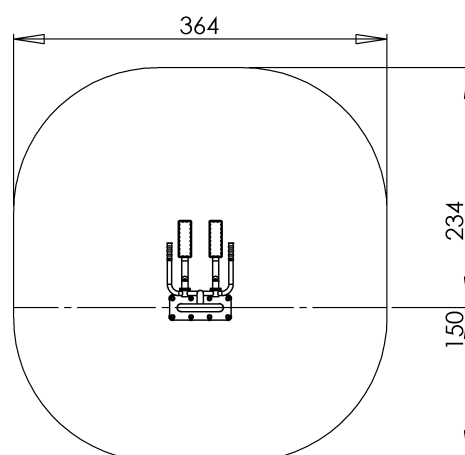
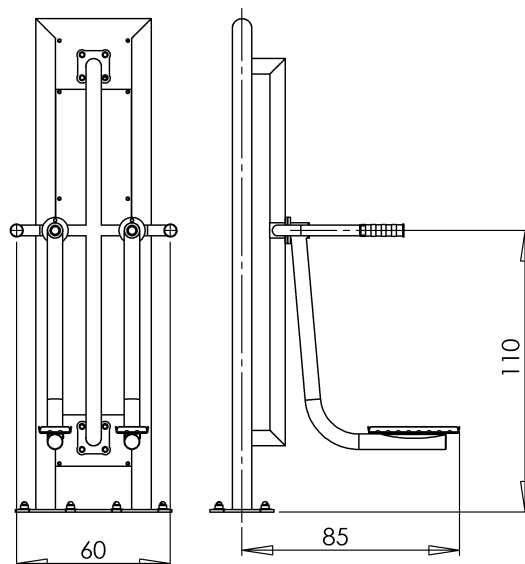
Maksymalne obciążenie 120kg

Przeznaczone dla dzieci i osób dorosłych powyżej 140cm wzrostu

Przeznaczone dla jednej osoby



Wykonano w oparciu o normy
PN-EN 16630-2016



Strefa Bezpieczeństwa 234 cm x 364 cm

Wymiary urządzenia szer. 60cm x dł. 85 cm x wys. 110 cm