

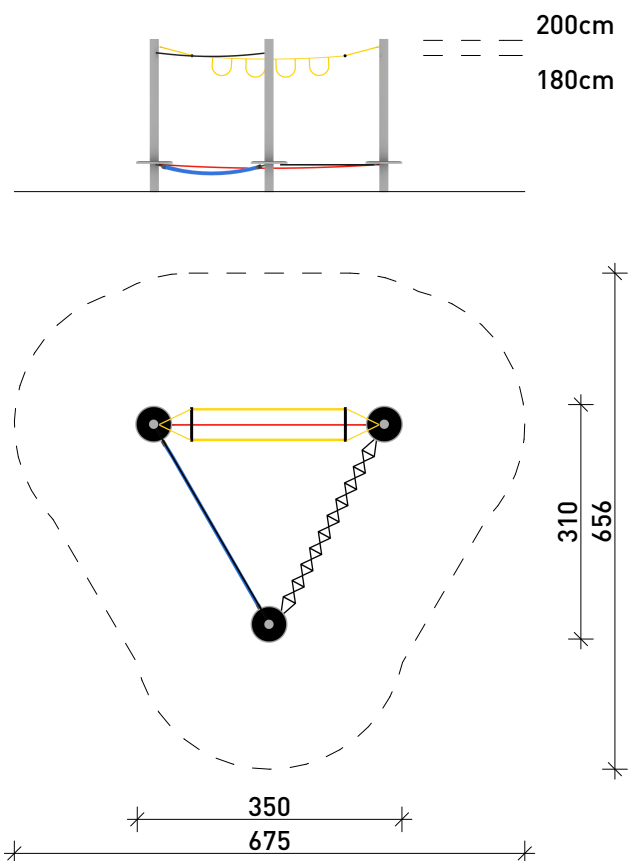
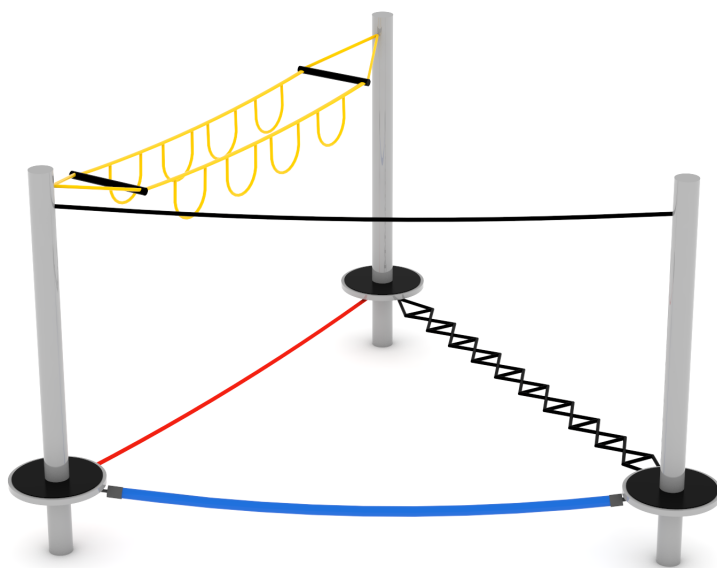
KARTA TECHNICZNA


Sprinter


Zestaw gimnastyczny
03-078

OPIS URZĄDZENIA

- ◆ elementy konstrukcyjne opcjonalnie wykonane z profili stalowych
- ◆ elementy stalowe cynkowane i malowane proszkowo
- ◆ urządzenie montowane w stopach betonowych
- ◆ platformy wykonane z płyty antypoślizgowej HDPE odpornej na wilgoć
- ◆ liny polipropylenowe z rdzeniem stalowym
- ◆ szczegóły w dokumentacji producenta



 </= 6 osób
3 - 15 lat

 szer. 310cm x dł. 350cm x wys. 200cm
Strefa bezpieczeństwa: 675x656cm
Wysokość swobodnego upadku: **HIC - 180 cm**

Wykonano w oparciu o normy
PN-EN1176

