

# Heros

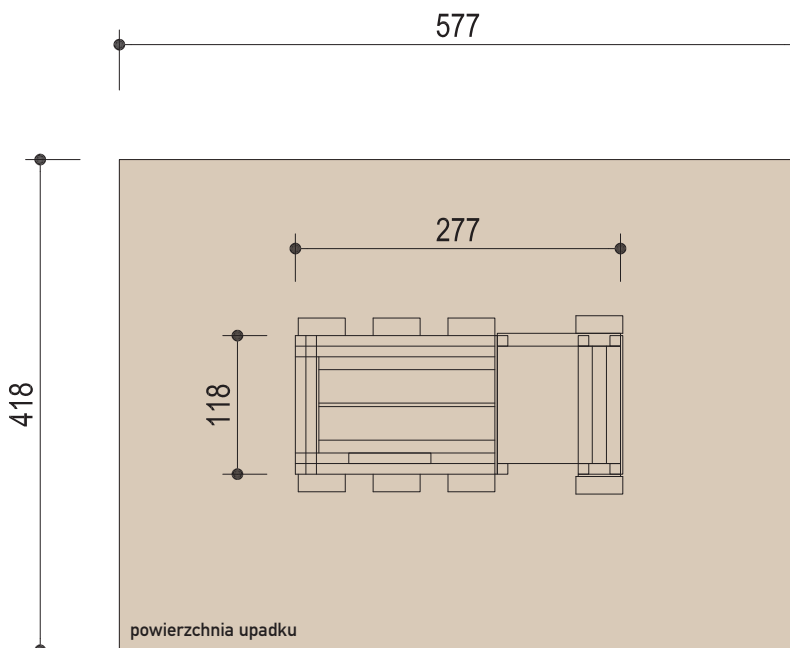
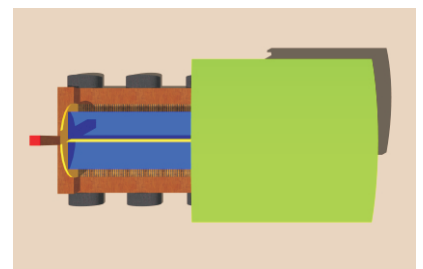
## Lokomotywa z ławką

nr produktu 09-005

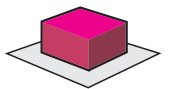
Urządzenie wykonane zgodnie z normą PN-EN 1176, podstawowe wymiary podano w karcie konstrukcyjnej. Może być opcjonalnie wykonane z:

- drewna klejonego warstwowo o przekroju 90x90 oraz 120x120 mm
- drewna litego okrągłego o przekroju od 100 do 140 mm
- elementów stalowych
- elementy drewniane zabezpieczone ciśnieniowo przed działaniem czynników atmosferycznych w klasie IV
- elementy stalowe malowane proszkowo
- urządzenie montowane na kotwach stalowych ocynkowanych lub w stopach betonowych
- boki urządzenia wykonane ze sklejki, płyt HPL lub płyt HDPE odpornych na wilgoć

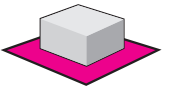
szczegóły w dokumentacji producenta



Wymiar urządzenia:  
 - 277 x 118 cm  
 - wysokość 170 cm  
 - wysokość swobodnego upadku h = 40 cm



Powierzchnia upadku  
 577 x 418 cm



≤

6 os.



≤

15 lat