

# Idalia

nr produktu 10-012

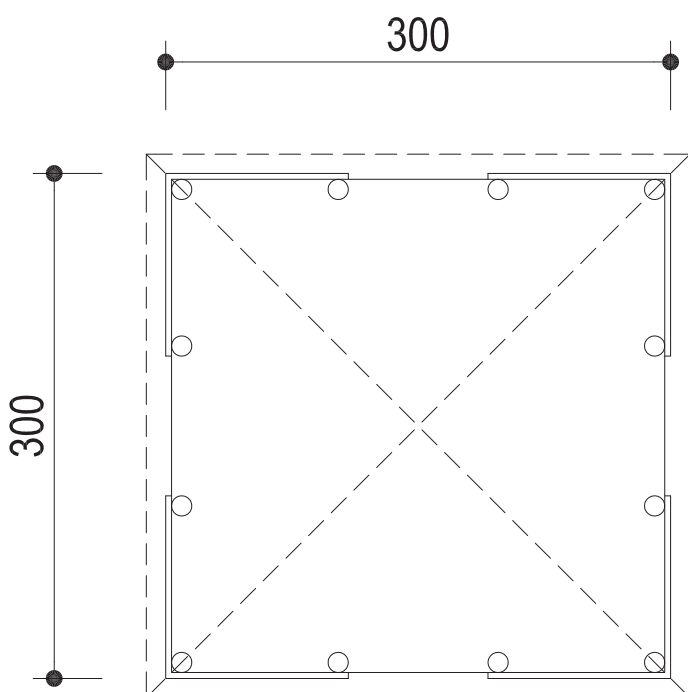
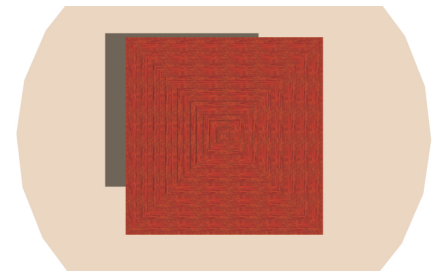
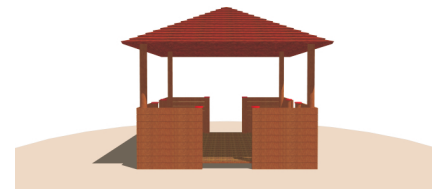
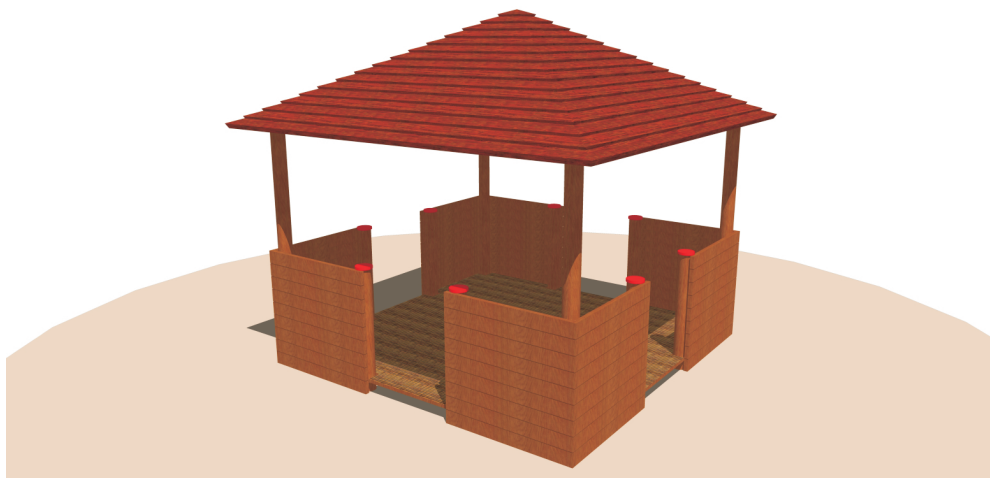
## Altana

Urządzenie zgodne z normą PN-EN 1176, podstawowe wymiary podano w dokumentacji technicznej.

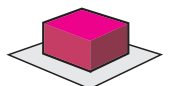
Specyfikacja techniczna:

- elementy konstrukcyjne opcjonalnie wykonane:
  - z drewna klejonego warstwowo o przekroju 90x90 oraz 120x120 mm lub
  - z drewna litego okrągłego o przekroju od 100 do 140 mm
- elementy drewniane zabezpieczone ciśnieniowo przed działaniem czynników atmosferycznych w klasie IV
- urządzenie montowane na kotwach stalowych ocynkowanych lub w stopach betonowych
- boki oraz dach wykonane z desek gr. 35 mm

szczegóły w dokumentacji producenta



Wymiar urządzenia:  
- 300 x 300 cm  
- wysokość 300 cm



≤

9

os.